

Μαθηματικά δ' δημοτικού!

Ασκήσεις για επανάληψη!

➤ ΑΣΚΗΣΕΙΣ

- Βρες και κύκλωσε τα πολλαπλάσια του 2, 5 και του 10

3, 5, 6, 2, 10, 20, 12, 35,
24, 8, 9, 7, 13, 21, 32,
40, 30, 19, 16, 63, 43

2, 3, 5, 6, 119, 20, 35, 25,
26, 50, 100, 43, 26, 32
59, 40, 55, 70, 200, 80

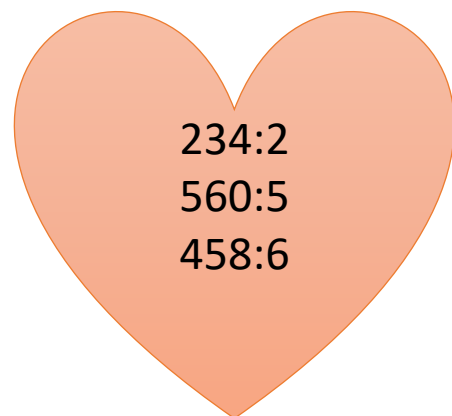
23, 20, 30, 50, 65, 78, 90, 100, 11
0, 32, 45, 10, 20, 56, 87, 65, 33,
23, 45, 68, 700, 1.000



Μαθηματοπαίγνιο
ΚΕΝΤΡΟ ΜΕΛΕΤΗΣ ΔΗΜΟΤΙΚΟ • ΓΥΜΝΑΣΙΟ

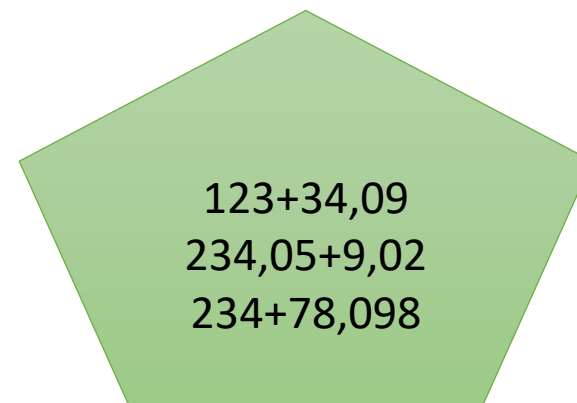
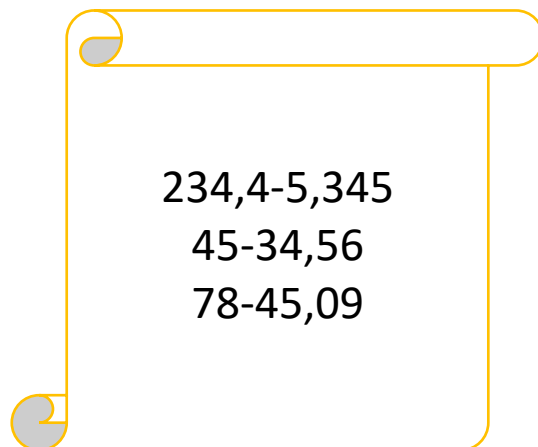
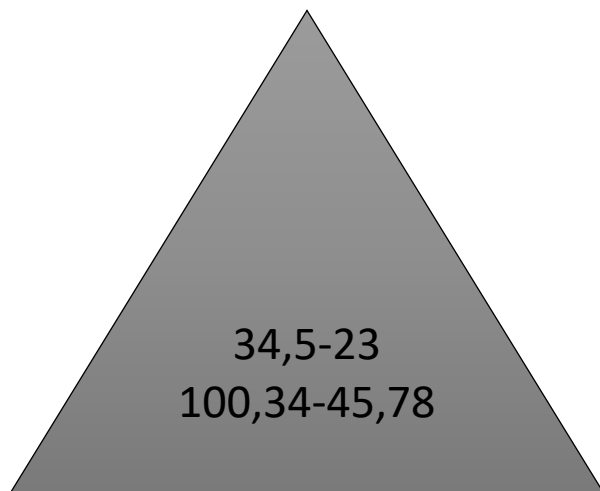
➤ ΑΣΚΗΣΕΙΣ !

Κάνε τις διαιρέσεις κάθετα και την επαλήθευση !



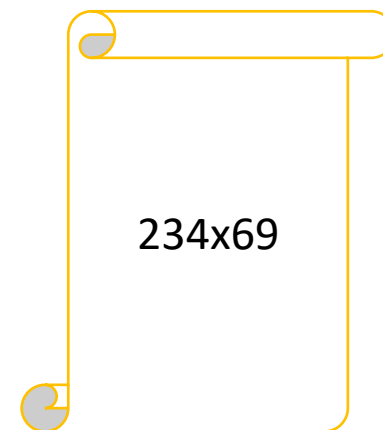
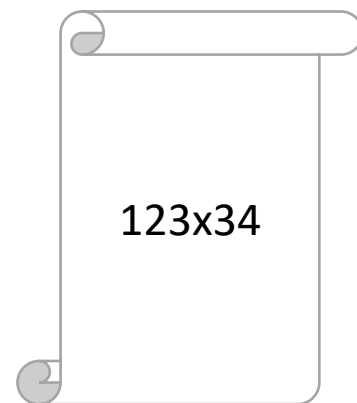
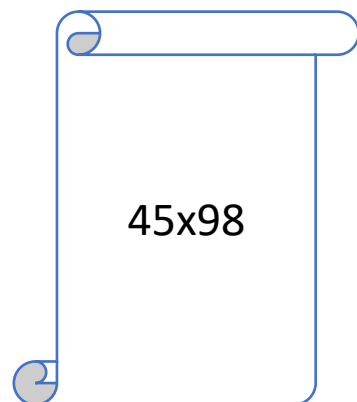
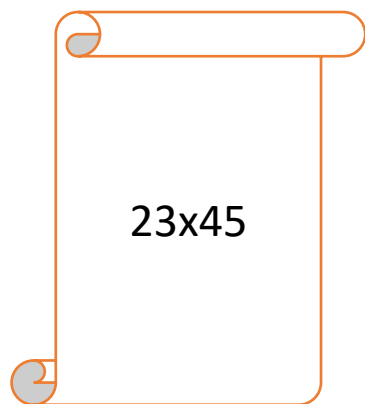
➤ ΑΣΚΗΣΕΙΣ

Κάνε τις πράξεις κάθετα :



➤ ΑΣΚΗΣΕΙΣ

- Κάνε τους πολλαπλασιασμούς κάθετα και την δοκιμή τους (σταυρός):



➤ ΑΣΚΗΣΕΙΣ

- Βάλε τους αριθμούς από τον μικρότερο στον μεγαλύτερο αριθμό :

234,4

234,9

234,01

234,53

234,35

234,1

234,93

< _____ < _____ < _____ < _____ < _____ < _____.

- Ανάλυσε τους αριθμούς και γράψε τους με λέξεις , όπως το παράδειγμα :
 $2.345 = 2.000 + 300 + 40 + 5 = 2\text{M.X} + 3\text{E} + 4\Delta + 5\text{M} \rightarrow$ δύο χιλιάδες τριακόσια σαράντα πέντε.

3.456

13.346

234.780

23.098

➤ ΑΣΚΗΣΕΙΣ

- Βρίσκω τον επόμενο και τον προηγούμενο αριθμό :

___ <30.400< ___ ___ <20.000< ___ ___ <19.100< ___

___ <4.090< ___ ___ <23.890< ___ ___ <2.080< ___

- Κάνε τους πολλαπλασιασμούς οριζόντια :

$$12 \times 100 =$$

$$20 \times 30 =$$

$$45 \times 100 =$$

$$30 \times 500 =$$

$$60 \times 90 =$$

$$345 \times 10 =$$

$$60 \times 3 =$$

➤ ΑΣΚΗΣΕΙΣ

- Φτιάξε μία ορθή γωνία ,μία αμβλεία γωνία και μία οξεία (με τη βοήθεια του γνώμονα) .
- Φτιάξε 2 ευθείες παράλληλες και 2 ευθείες κάθετες με τη βοήθεια του χάρακά σου .
- Βρες την περίμετρο του χωρίου (το γύρω γύρω). Μέτρα τις πλευρές με τον χάρακά σου .



➤ ΑΣΚΗΣΕΙΣ

ΜΕΤΡΑ	ΔΕΚΑΤΑ	ΕΚΑΤΟΣΤΑ	ΧΙΛΙΟΣΤΑ
3	_____	_____	_____
_____	_____	_____	500
_____	34	_____	_____
_____	_____	234	_____
39	_____	_____	_____



Μαθηματοπαίγνιο
ΚΕΝΤΡΟ ΜΕΛΕΤΗΣ ΔΗΜΟΤΙΚΟ • ΓΥΜΝΑΣΙΟ



ΑΣΚΗΣΕΙΣ

Προβλήματα :

1. Ο Κώστας ζυγίζει 76κιλά ο Νίκος ζυγίζει 3.980 γραμμάρια λιγότερο από τον Κώστα . Πόσο ζυγίζει ο Νίκος ; (Προσοχή οι μονάδες πρέπει να είναι σε ίδια μονάδα για να κάνετε την πράξη. Δηλαδή κιλά ή γραμμάρια .)
2. Ο Πέτρος περπάτησε για το σχολείο από το σπίτι του 578 μέτρα , ενώ η Αλίκη περπάτησε 5.670 δέκατα . Ποιο παιδί περπάτησε πιο πολύ και γιατί;
3. Ο μανάβης φτιάχνει καθημερινά 4.890 κουλούρια και θέλει να τα αποθηκεύσει σε 5 δοχεία . Πόσα κουλούρια χωράμε σε κάθε δοχείο ;
4. Ένα εισιτήριο για το θέατρο κοστίζει 18 ευρώ για τους μεγάλους και 12 ευρώ για τα παιδιά .Αν πήγαν να αγοράσουν 35 γονείς και 13 παιδιά το εισιτήριο για το θέατρο πόσα λεφτά πλήρωσαν όλοι μαζί ;

ΑΣΚΗΣΕΙΣ

Γράψε με αριθμούς τις λέξεις :

41 δέκατα=

5 μονάδες και 23εκατοστά =

13 μονάδες και 8 χιλιοστά=

2 μονάδες και 13 χιλιοστά=

345εκατοστά=

124χιλιοστά=

23 εκατοστά =

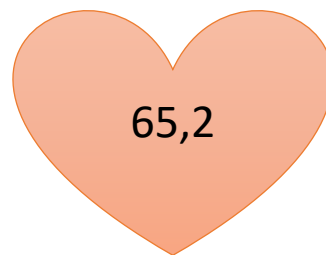
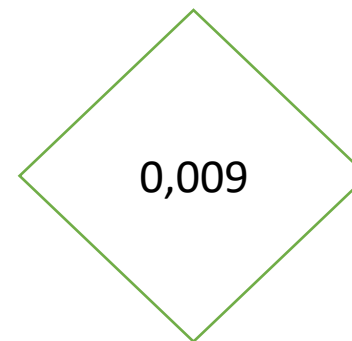
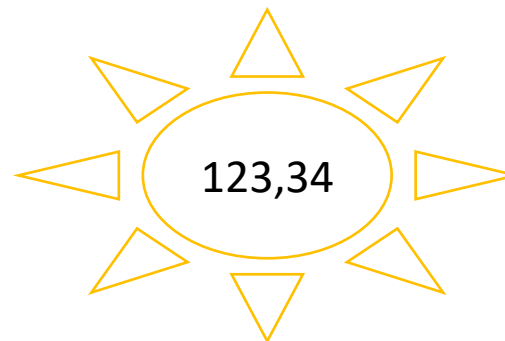
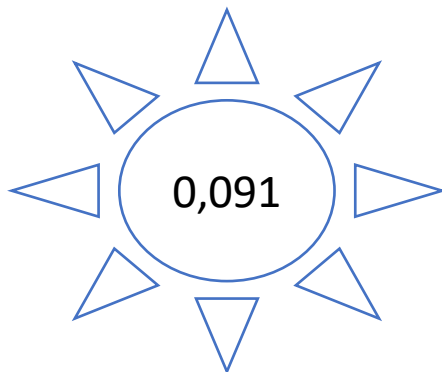
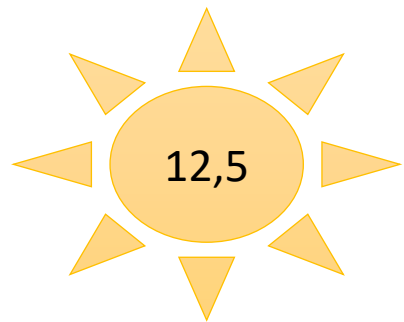
➤ ΑΣΚΗΣΕΙΣ

- Κάνε τις πράξεις των συμμιγών αριθμών :

3κιλ. και 230 γραμ.	4 ώρες και 56λεπτά	4 μέτρα και 23εκ.
+4κιλ και 890 γραμ.	- 2 ώρες και 59 λεπτά	-1 μέτρο και 36εκ.
13μέτρα και 123 χιλ.	3τόνοι και 345κιλ.	5 ώρες και 45 λεπτά
-10μέτρα και 234χιλ.	- 1 τόνος και 590 κιλ.	+8 ώρες και 70 λεπτά.

➤ ΑΣΚΗΣΕΙΣ

- Γράψε τους δεκαδικούς σε δεκαδικά κλάσματα :



➤ ΑΣΚΗΣΕΙΣ

Κάνω τις διαιρέσεις οριζόντια :

$$34.000:100=$$

$$230:100=$$

$$2.340:1000=$$

$$23.090:100=$$

$$2,3:100=$$

$$230:10$$

$$3,45:10$$



Μαθηματοπαίγνιο
ΚΕΝΤΡΟ ΜΕΛΕΤΗΣ ΔΗΜΟΤΙΚΟ • ΓΥΜΝΑΣΙΟ